

單位：mm 附件：自攻螺絲 (Ø4x21)-5PCS

型號	電壓 (V)	頻率 (Hz)	消耗功率 (W)	風量 (m³/h)	重量 (kg)
BVT21A004	110-220	50-60	4.5	120	1.5

本產品限用物質之百分比含量符合 BSMI 國家安全規範「限用物質含有狀況標示」
詳見官網 <http://vent.sunon.com/> (首頁>支援技術>下載專區>聲明書)



保 證 卡

購買日期	年 月 日	製造序號
經 銷 者 章		◎ 保證內容 本保證卡享有自購買日起 3 年免費服務，但如有下列情形之一者，雖在服務期限內，亦得酌收成本費或服務費。 1. 安裝錯誤而導致之損壞。 2. 自行改裝所發生的故障。 3. 因天災地變所導致損壞。 4. 由於使用者之過失，或使用錯誤以致故障者。 5. 經安裝後購買人自行搬移或運送所發生破損。 6. 未出示本保證卡或無購買日期或未蓋經銷者章。

超節能直流馬達 建準 靜音換氣扇 | 安裝使用說明書 |

代碼：小S-004 機型 BVT21A004



安裝說明影片

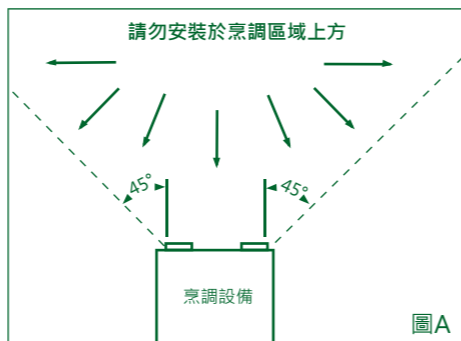
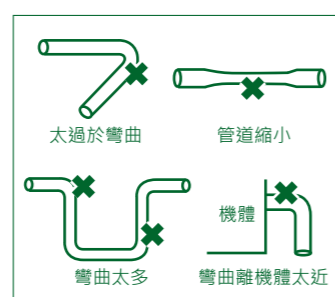
在此誠摯地感謝您購買本公司換氣扇

- 請於使用前，詳細閱讀本說明書，正確使用並妥善保存。
- 為確保您的權益，務必請經銷商於保證書上記入購買日期、經銷商名稱等。

安裝注意事項

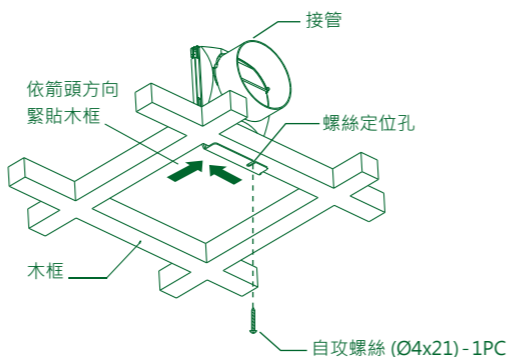
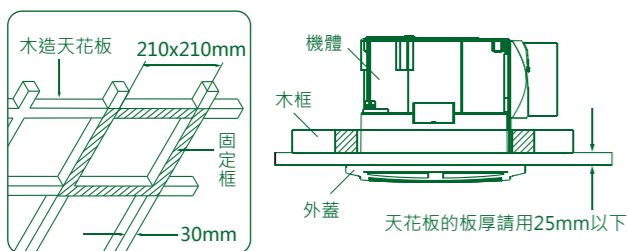
- 安裝或維護時需將電源關閉。
- 安裝孔尺寸應為210mm乘210mm。
- 請由合格人員施行安裝工作。
- 請妥善裝配以避免產生異音或共鳴。
- 請勿安裝於火燄可及區域。
- 請勿安裝於烹調區域正上方及周圍溫度超過40°C以上場所。(如圖A)
- 安裝於水氣重的場所(如浴室),請加裝漏電斷路器,並將電源開關設於浴室外。
- 換氣扇的安裝外蓋距離地面不得低於2.5公尺。
- 僅供適用於一般的排氣,請勿使用於排放有危險或爆炸性氣體之用途。

請勿採用如下所示的配管方式

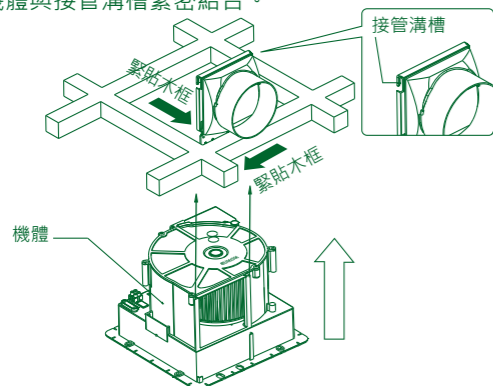


安裝方法

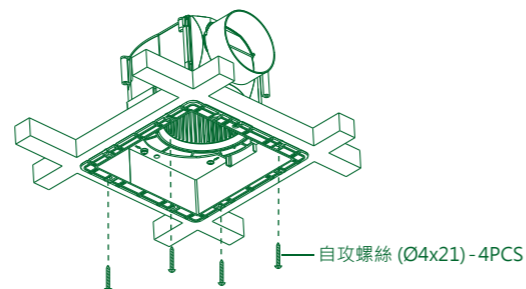
- 在木造天花板上水平地搭建木框,請參考下列尺寸施工。
注意:應保持機體頂部和天花板的距離不少於10mm。
固定框請用30mm見方之木條釘製,框內尺寸210mm見方。
- 先將排風管連接於接管,在連接處使用膠帶或填補劑固定與氣密。
將接管緊貼木框,使用附屬之自攻螺絲1顆,將接管安裝於木框上。



- 將機體風口位置對準接管位置安裝在木框內,並將機體與接管溝槽緊密結合。

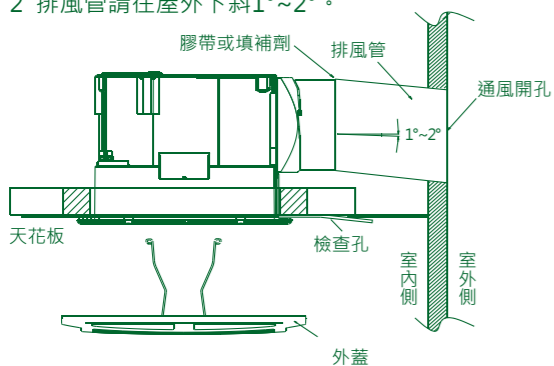


- 用Ø4x21自攻螺絲4顆牢固地將機體2邊以對角方式鎖附於木框上。
(使用電動起子鎖附力<8kg·m)



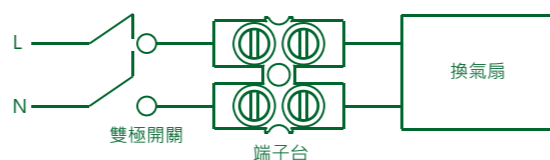
接管和排風管的裝配

- 接管和排風管接續處請用膠帶或填補劑密封。
- 排風管請往屋外下斜1°~2°。

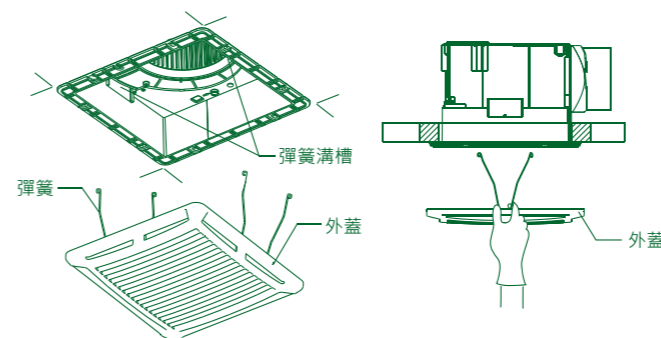


電氣配線

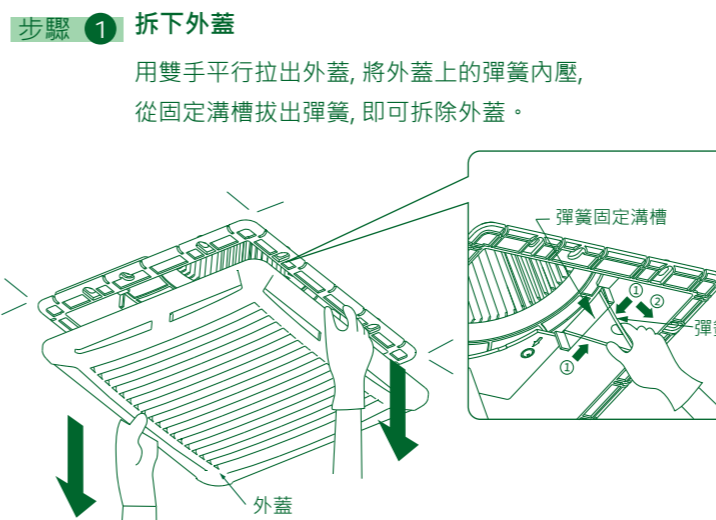
- 請遵守室內配線規則與當地電氣安全規範。
- 安裝於浴室時,電源開關請置於浴室外。
- 請依照接線圖連接電源線。
- 請安裝專用的漏電斷路器且以無熔線斷路器配電線路全極切斷,此方法在每一極的接觸點切斷後有3mm以上的距離。



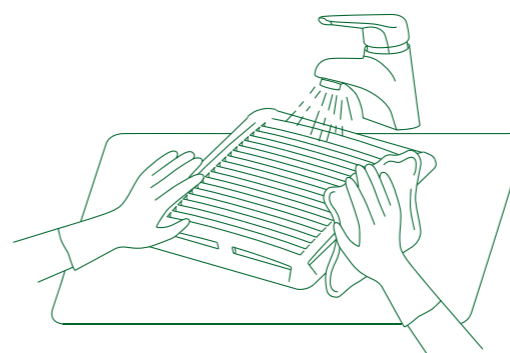
試運轉及外蓋安裝



清潔產品 (建議1個月清潔1次)



- 清洗外蓋
洗淨外蓋後請用乾布拭乾或風乾。

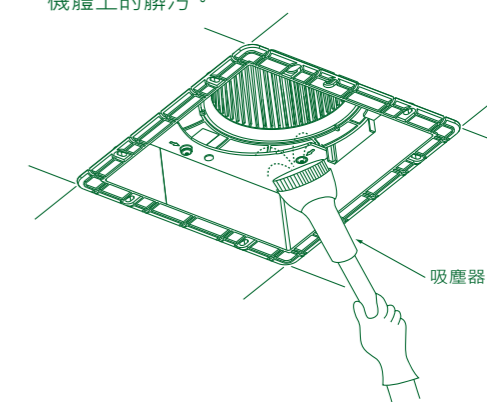


清潔維修保養

注意事項

- 維護前請務必先關閉電源。
- 勿使用汽油、甲苯、去污粉或其他諸如此類的化學品擦拭換氣扇。
- 切勿以60°C以上之液體或清潔劑清洗塑膠部品,以防止塑膠部品變形、變色。
- 勿讓馬達等電氣零件噴到水以避免故障或觸電。
- 建議每年進行常規的維修保養以確保換氣扇正常使用。

- 清潔換氣扇機體
請於電源關閉狀態下,使用清潔用具清除換氣扇機體上的髒污。



使用廚房專用洗滌劑擦掉換氣扇機體上的髒污,再用乾淨的軟布擦拭乾淨,重新裝上外蓋。

