

單位：mm 附件：自攻螺絲 (Ø4x21)-5PCS

型號	電壓 (V)	頻率 (Hz)	轉速	消耗功率 (W)	排風量 (m ³ /h)	重量 (kg)
BVT25A001	110-220	50-60	高速	19	254	2.4
			低速	8	180	

本產品限用物質之百分比含量符合 BSMI 國家安全規範「限用物質含有狀況標示」
詳見官網 <http://vent.sunon.com/> (首頁>支援技術>下載專區>聲明書)



保證卡

購買日期	年 月 日	製造序號
經銷者章		◎ 保證內容 本保證卡享有自購買日起 3 年免費服務， 但如有下列情形之一者，雖在服務期限內， 亦得酌收成本費或服務費。 1. 安裝錯誤而導致之損壞。 2. 自行改裝所發生的故障。 3. 因天災地變所導致損壞。 4. 由於使用者之過失，或使用錯誤以致故障者。 5. 經安裝後購買人自行搬移或運送所發生破損。 6. 未出示本保證卡或無購買日期或未蓋經銷者章。

超節能直流馬達

建準 側吸濾網換氣扇 | 安裝使用說明書 |

代碼：大S-001 機型 BVT25A001



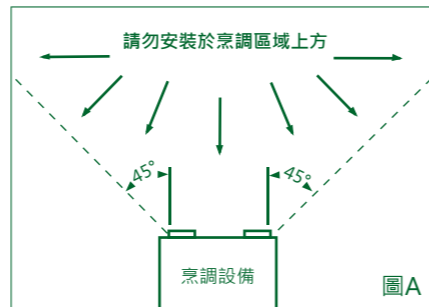
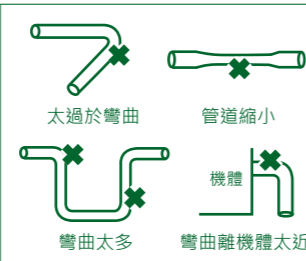
在此誠摯地感謝您購買本公司換氣扇

- 請於使用前，詳細閱讀本說明書，正確使用並妥善保存。
- 為確保您的權益，務必請經銷商於保證書上記入購買日期、經銷商名稱等。

安裝注意事項

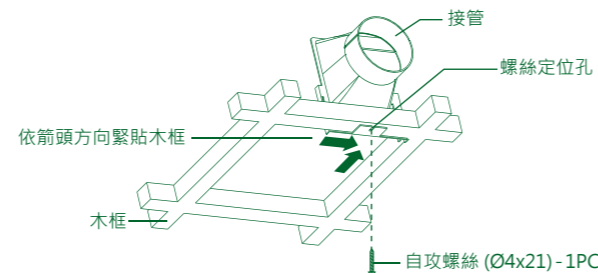
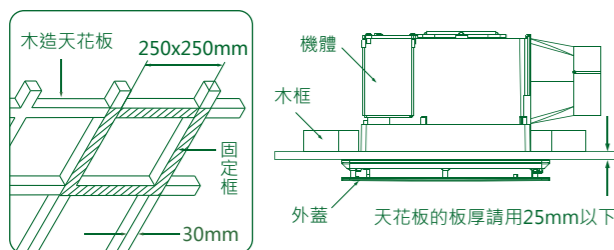
- 安裝或維護時需將電源關閉。
- 安裝孔尺寸應為250mm乘250mm。
- 請由合格人員施行安裝工作。
- 請妥善裝配以避免產生異音或共鳴。
- 請勿安裝於火燭可及區域。
- 請勿安裝於烹調區域正上方及周圍溫度超過40°C以上場所。(如圖A)
- 安裝於水氣重的場所(如浴室), 請加裝漏電斷路器, 並將電源開關設於浴室外。
- 產品只有在安裝完畢後, 朝向使用者端的風扇蓋板側才具有IPX4 / IPX5能力。須注意在產品頂部(天花板側)是沒防水能力的, 該結構僅為IPX0之結構。
- 換氣扇的安裝外蓋距離地面不得低於2.5公尺。
- 僅供適用於一般的排氣, 請勿使用於排放有危險或爆炸性氣體之用途。

請勿採用如下所示的配管方式

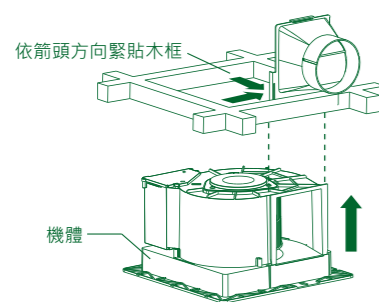


安裝方法

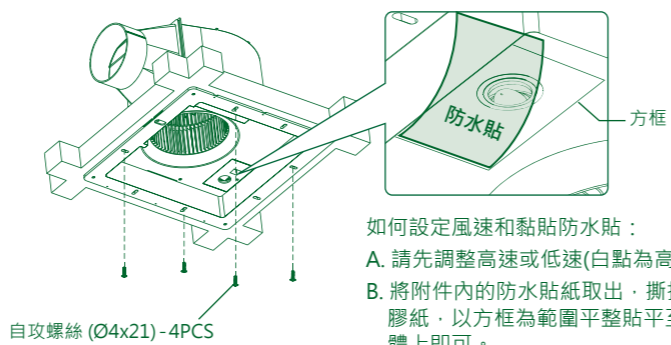
- 1 在木造天花板上水平地搭建木框, 請參考下列尺寸施工。
注意: 應保持機體頂部和天花板的距離不少於10mm。
固定框請用30mm見方之木條釘製, 框內尺寸250mm見方。
- 2 先將排風管連接於接管, 在連接處使用膠帶或填補劑固定與氣密。
將接管緊貼木框, 使用附屬之自攻螺絲1顆, 將接管安裝於木框上。



- 3 將機體風口位置對準接管位置安裝在木框內, 並將機體與接管溝槽緊密結合。



- 4 用Ø4x21自攻螺絲4顆牢固地將機體2邊以對角方式鎖附於木框上。(使用電動起子鎖附力<8kg-m)

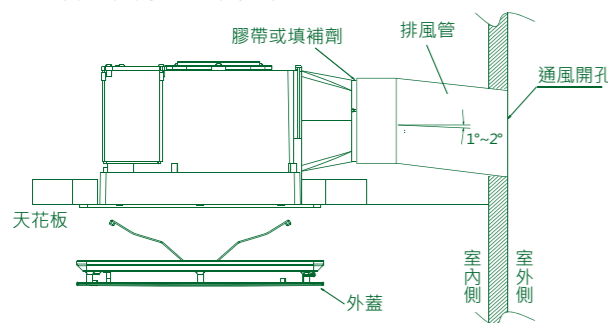


如何設定風速和黏貼防水貼:

- A. 請先調整高速或低速(白點為高速)
- B. 將附件內的防水貼紙取出, 撕掉背膠紙, 以方框為範圍平整貼平至機體上即可。

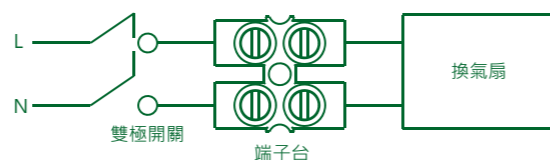
接管和排風管的裝配

- 1 接管和排風管接續處請用膠帶或填補劑密封。
- 2 排風管請往屋外下斜1°~2°。

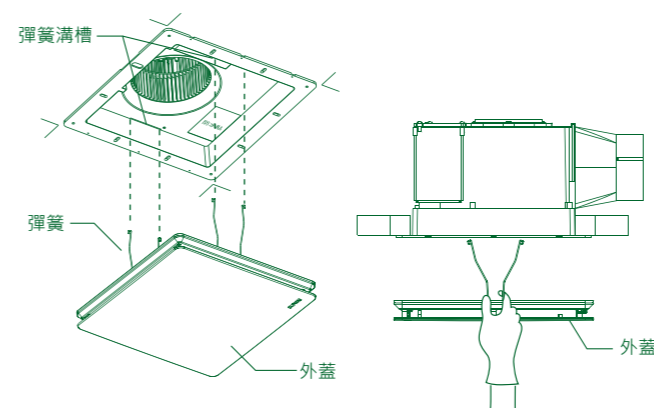


電氣配線

- 1 請遵守室內配線規則與當地電氣安全規範。
- 2 安裝於浴室時, 電源開關請置於浴室外。
- 3 請依照接線圖連接電源線。
- 4 請安裝專用的漏電斷路器且以無熔線斷路器配電線路全極切斷, 此方法在每一極的接觸點切斷後有3mm以上的距離。



試運轉及外蓋安裝

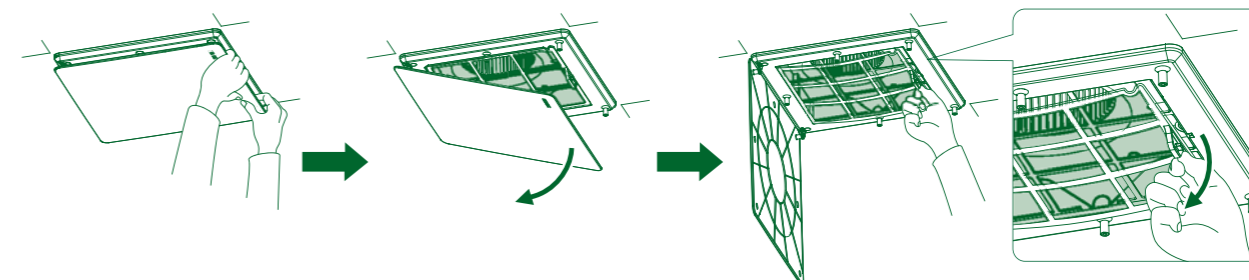


清潔產品 (建議1個月清潔1次)

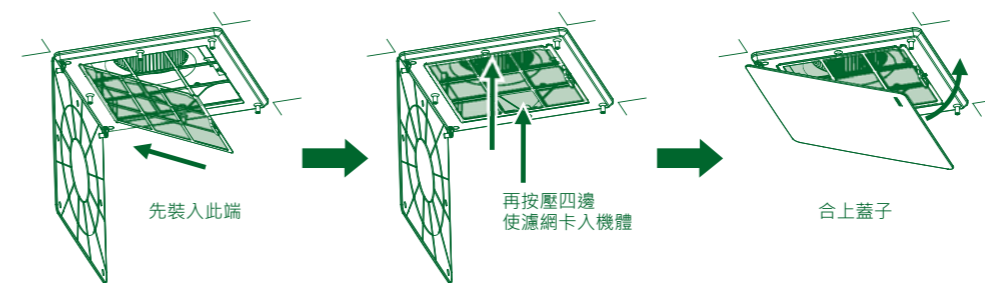
- 注意** 清潔產品前請務必先關閉電源。

濾網清潔

- 1 從有SUNON標誌的邊輕輕下拉打開上蓋; 將濾網把手稍作扭轉即可取下濾網。



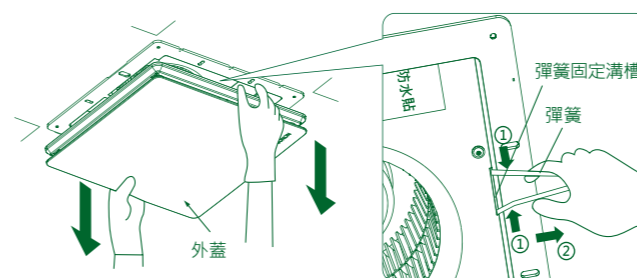
- 2 用清水洗淨濾網, 晾乾後再裝回機體上。



整機清潔

- 1 拆下外蓋

用雙手平行拉出外蓋, 將外蓋上的彈簧內壓, 從固定溝槽拔出彈簧, 即可拆除外蓋。



- 2 清洗外蓋

洗淨外蓋後請用乾布拭乾或風乾。



- 3 清潔換氣扇機體

請於電源關閉狀態下, 使用清潔用具清除機體上的髒污。可用廚房專用洗滌劑擦掉機體上的髒污, 再用乾淨的軟布擦拭乾淨, 重新裝上外蓋。

